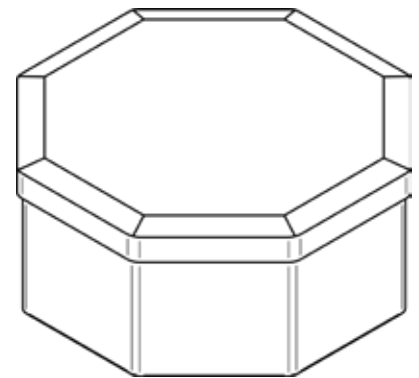


Stand: September 2019

ACHTECKIGE DOSEN .



- | | | | |
|----------------------------------|---|--|--|
| Schließtechnik | ■ ST = Stülpdeckel | | |
| | ■ SCH = Scharnierdeckel | | |
| | ■ KSD = Kunststoffdeckel mit Metallbügel | | |
| | ■ PR = Premium-Stülpdeckel | | |
| Deckelform | ■ g = Gewölbte Deckel | | |
| | ■ f = Flache Deckel | | |
| | ■ a = Deckel mit Stapelabsatz | | |
| | ■ s = Sonderdeckelformen – Formen auf Anfrage | | |
| Verrollung | ■ IR = Innenrolle | | |
| | ■ AR = Außenrolle | | |
| Legende | ■ DE = Deckel | ■ SiDe = Sicke im Deckel | |
| | ■ RU = Rumpf | ■ SiRu = Sicke im Rumpf | |
| | ■ EDDe = Eindrückdeckel | ■ SpDe = Sparschlitz im Deckel | |
| | ■ K = Deckel mit Knopf | ■ SpRu = Sparschlitz im Rumpf | |
| | ■ SV = Schraubverschluss | ■ DR = Dichtring | |
| | ■ EAR = Eingedrückte Außenrolle | ■ BF = Boden mit Füßchen | |
| | ■ UT = Unterteil 1-teilig tiefgezogen | ■ SPU = Spieluhr | |
| | Produktlinien | ■ EL = Exclusive Line | |
| | | ■ Bereits ab kleinen Tausenderstückzahlen | |
| | | ■ Hoch-, Tief- und Reliefprägung in Rumpf und Deckel | |
| ■ Individuelle Wunschformate | | | |
| ■ Innenrolle am Rumpfboden | | | |
| ■ PL = Perfect Line | | | |
| ■ Für Großserien | | | |
| ■ Außenrolle an Rumpf und Deckel | | | |
| ■ Deckelprägung möglich | | | |

Wir bieten eine Reihe von verschiedenen Schließtechniken und Deckelformen.
Bitte entnehmen Sie die spezifischen Kombinationsmöglichkeiten der nachfolgenden Liste.

Stand: September 2019

Artikelnummer	Abmessungen in mm		Volumen in ml	Schließtechnik				Verrollung		Deckelform	Sonstiges	Produktlinie
	Länge x Breite	Höhe		ST	SCH	KSD	PR	AR	IR			
17000	77 x 77	168	920	■					■	s		EL
17300	80 x 80	110	650	■				■		s		EL
15000	88 x 88	180	1140	■					■	g		EL
17500	89 x 69	88	470	■				■		a	SiRu	EL
16400	90 x 90	87	630	■				■		s		EL
16410	90 x 90	130	950	■				■		s		EL
17400	91 x 65	88	460	■				■		a		EL
100100054	100 x 100	54	480	■				■				PL
16500	112 x 107	185	2010		■				■	f	DR	EL
15320	113 x 113	30	320	■					■	g		EL
15310	113 x 113	59	610	■					■	g	SiRu	EL
15315	113 x 113	59	610	■					■	g		EL
15300	113 x 113	103	1080	■					■	g		EL
15330	113 x 113	103	1080	■					■	f		EL
15350	113 x 113	127	1330	■					■	g		EL
17910	120 x 103	90	1000	■					■	f		EL
17900	120 x 103	151	1700	■					■	f		EL
17930	120 x 103	151	1700	■					■	g		EL
17920	120 x 103	189	2140	■					■	g		EL
15810	123 x 123	147	1810	■					■	g		EL
15800	123 x 123	167	2070	■					■	g		EL
15610	130 x 130	79	1210	■					■	s		EL
15600	130 x 130	102	1530	■					■	s		EL
15130	140 x 140	65	1000	■					■	a		EL
15100	140 x 140	73	1150	■					■	a		EL
15120	140 x 140	102	1620	■					■	a		EL
15140	140 x 140	102	1620	■					■	f		EL
15110	140 x 140	110	1750	■					■	g		EL
15150	140 x 140	110	1750	■					■	a		EL
15900	145 x 145	116	2260	■					■	s		EL
15910	145 x 145	110	2140	■					■	s	K	EL
15920	145 x 145	163	3200	■					■	s	K	EL
24600	150 x 95	27	360		■			■		s		EL
24610	150 x 95	27	360		■			■		f		EL
02500	187 x 72	14	169		■			■		s		EL
46610	192 x 143	44	1000	■					■	f		EL
46620	192 x 143	54	1240	■					■	f		EL
46600	192 x 143	70	1620	■					■	f		EL
35000	193 x 82	100	1460	■					■	s	SiRu	EL